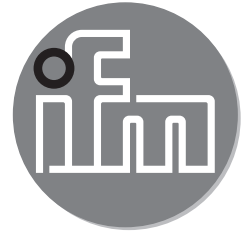
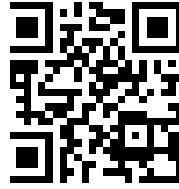


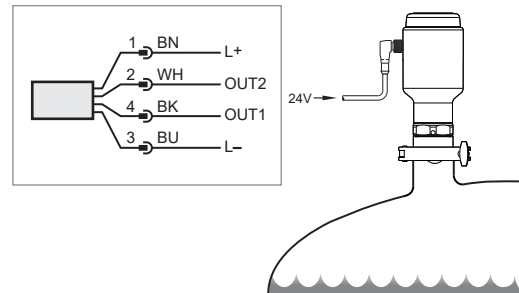
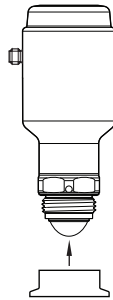
LW2720



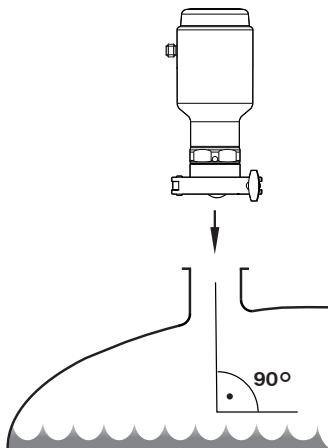
## Schnelleinstieg / Quickstart / Démarrage rapide



1.



2.

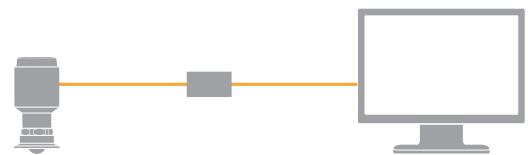
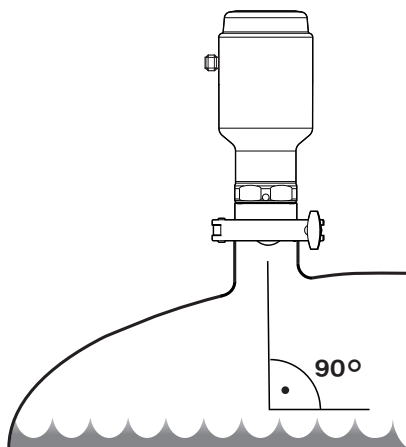


Im Auslieferungszustand ist das Gerät nicht betriebsbereit!

The device is not ready for operation in the delivery state!

L'appareil n'est pas prêt à fonctionner à l'état de livraison !

3.

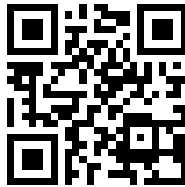




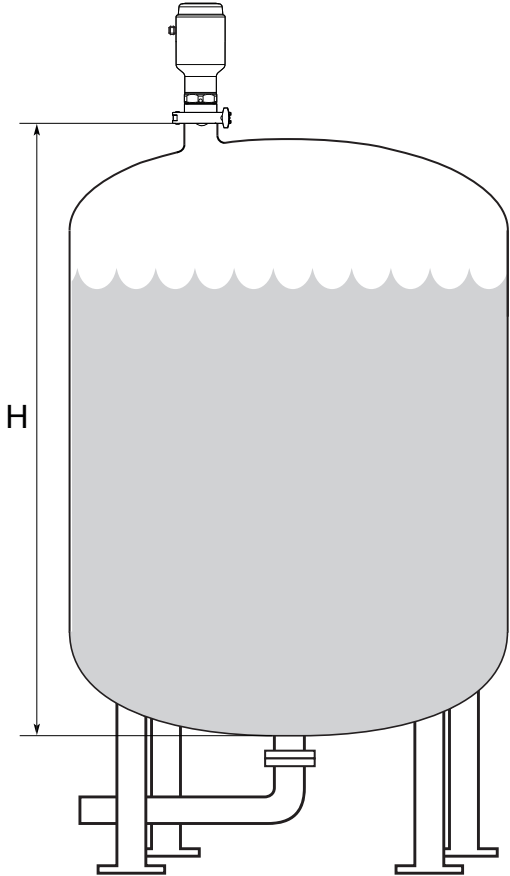
Das Gerät mit einem USB IO-Link Interface oder einem feldfähigen IO-Link-Master verbinden. Software Moneo oder LRD starten.

Connect the device to the USB IO-Link interface or a field-capable IO-Link master. Start the Moneo or LRD software.

Connectez l'appareil à l'interface USB IO-Link ou à un maître IO-Link compatible sur le terrain. Démarrez le logiciel Moneo ou LRD.

LW2720



		
4.		<p>Der Parameter <b>Referenzhöhe</b> muss vom <b>Initialwert</b> auf die Höhe (H) des Behälters <b>geändert</b> werden.</p> <p>The <b>reference height</b> parameter must be <b>changed</b> from the <b>initial value</b> to the height (H) of the container.</p> <p>Le paramètre de <b>hauteur de référence</b> doit être <b>modifié</b> de la <b>valeur initiale</b> à la hauteur (H) du conteneur.</p>